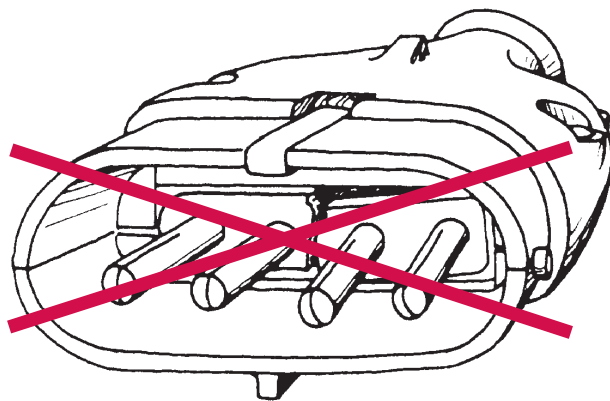


Farliga 3-faskontakter

Du har väl bytt ut dina gamla flata 3-faskontakter? De kan vara livsfarliga!



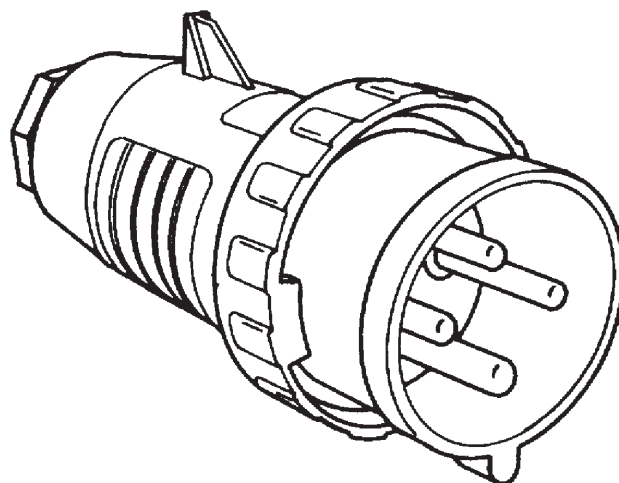
Stickpropp i förbjudet SEMKO 17-utförande.

FÖRBUDNA ANSLUTNINGSDON

Vid halvårsskiftet 1992 förbjöds tillverkning och leverans av de gamla platta anslutningsdonen i SEMKO 17-utförande. Det gällde både uttag och stickproppar för trefas. Redan 1989 förbjöds stickproppar och skarvuttag av metall och 1990 försvann allt utom stickproppar med plasthölje. Skälet var att de inte ansågs uppfylla de då aktuella kraven på personsäkerhet. Under 90-talet omkom minst åtta personer och flera skadades på grund av bristerna. Särskilt farliga var skyddsjordningen av metallhöljet och skyddsledarförbindningen mellan stickpropp och uttag. Den dåliga jordningen av höljet kunde medföra att höljet blev spänningssatt vid ett fel och beröringsfarligt. Den dåliga skyddsledarförbindningen mellan stickpropp och uttag kunde innebära att den bröts före de spänningssatta ledarna och ström passerade mellan hölkena via händerna på den som drog isär donen.

BYT UT MOT RUNDA ANSLUTNINGSDON

Trots dessa risker finns donen fortfarande kvar till exempel i lantbruk och mindre verkstäder. Det är nu så länge sedan nyttillverkning förbjöds att det är skäl att se över dem också på grund av åldersskäl och slitage. Som ersättning för de platta donen finns de runda anslutningsdonen, som kallats CEE-don, och uppfyller dagens strängare säkerhetskrav både beträffande personskydd och funktionssäkerhet. Nya maskiner och utrustningar är undantagslöst försedda med de nya runda donen och kan således anslutas direkt till den fasta installationen utan att man behöver använda adaptrar eller byta don.



Stickpropp i det nya CEE-utförandet.

VIKTIG INFORMATION

- Nyttillverkning av adaptrar med platta och runda don är förbjuden enligt tidsschemat ovan.
- Det är förbjudet att ge bort eller sälja de platta donen till exempel på auktioner eller loppmarknader.

Svenska Brandskyddsföreningen är en medlemsorganisation som arbetar för ett brandsäkrare Sverige. Genom information och utbildning hjälper vi människor, företag och organisationer att ta eget ansvar för sitt brandskydd. Telefon 08-588 474 00. www.svbf.se och www.elektriskanamnden.nu